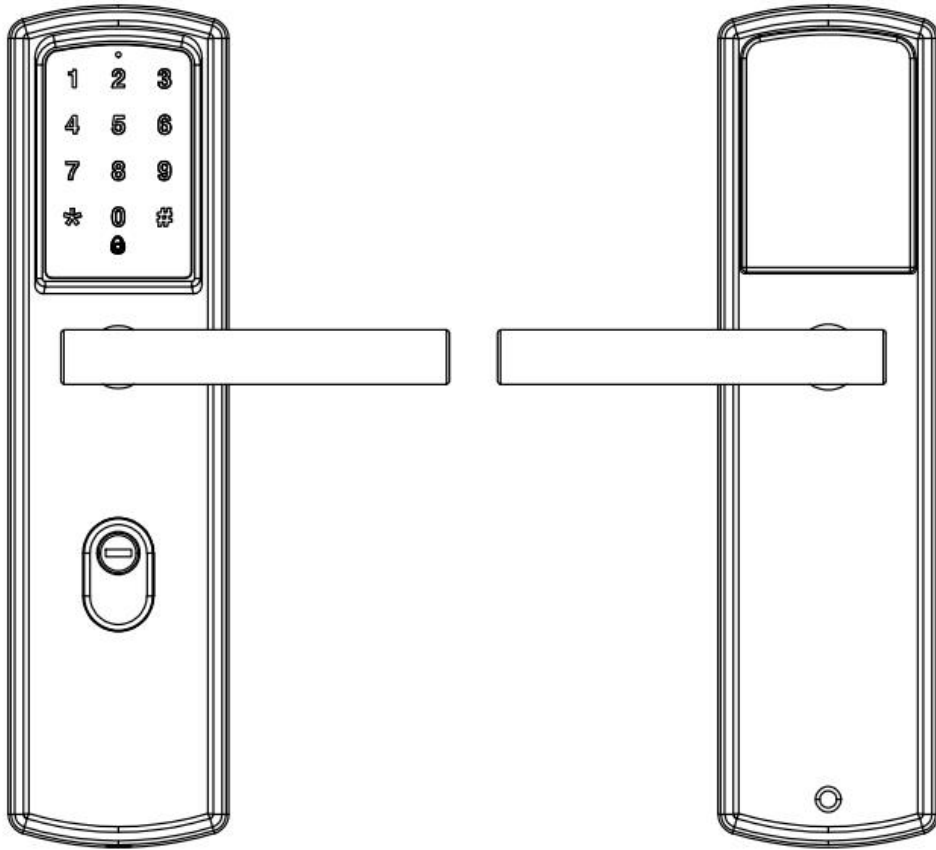


# 天网互联科技联网公寓门锁



# 目录

天网互联科技联网公寓门锁 .....	1
一. 技术说明 .....	3
1.1 产品介绍 .....	3
1.2 规格指标 .....	3
二. 安装说明 .....	6
2.1 单个装箱清单 .....	6
2.2 外包装箱信息 .....	7
2.3 安装环境确认 .....	7
2.4 门锁安装 .....	8
三. 网络设置 .....	8
四. 密码设置 .....	9
4.1 管理员与门锁初始化配对 .....	9
4.2 更新管理员密码 .....	9
4.3 添加成员及密码 .....	9
4.4 修改成员密码 .....	9
4.5 删除成员密码 .....	9
4.6 添加用户临时权限 .....	9
4.7 删除用户临时权限 .....	9
4.8 二维码/临时密码的申请与审批 .....	9
五. 门锁其他功能设置 .....	10
5.1 防撬报警 .....	10
5.2 连续试错自锁 .....	10
5.3 门锁传感器 .....	10
六. 注意事项 .....	11

# 一. 技术说明

## 1.1 产品介绍

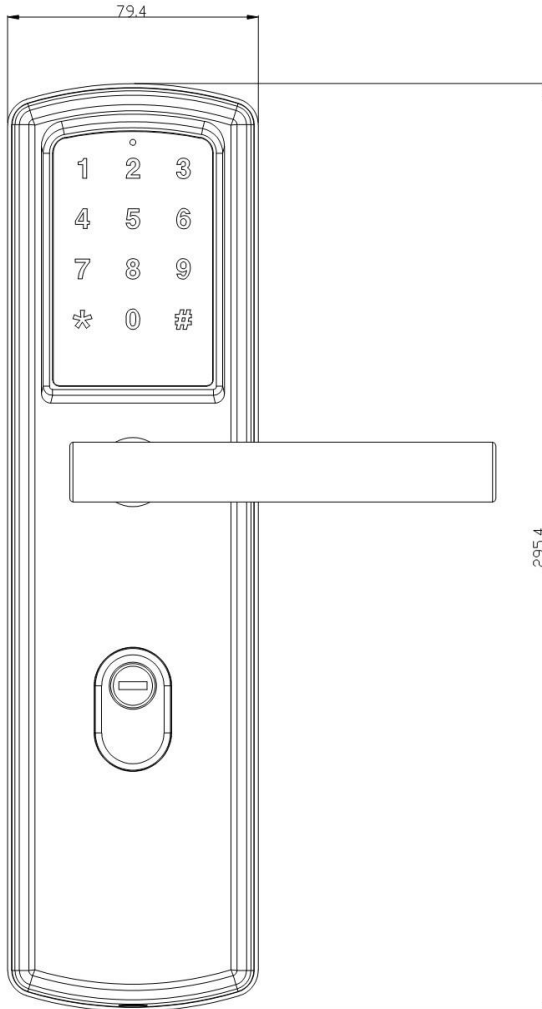
本产品采用先进美国进口微处理器，功耗低，安全性高，内置 NBIOT 远程通讯模块，可进行远程管理。门锁支持中英文语音导航，简单易用。

## 1.2 规格指标

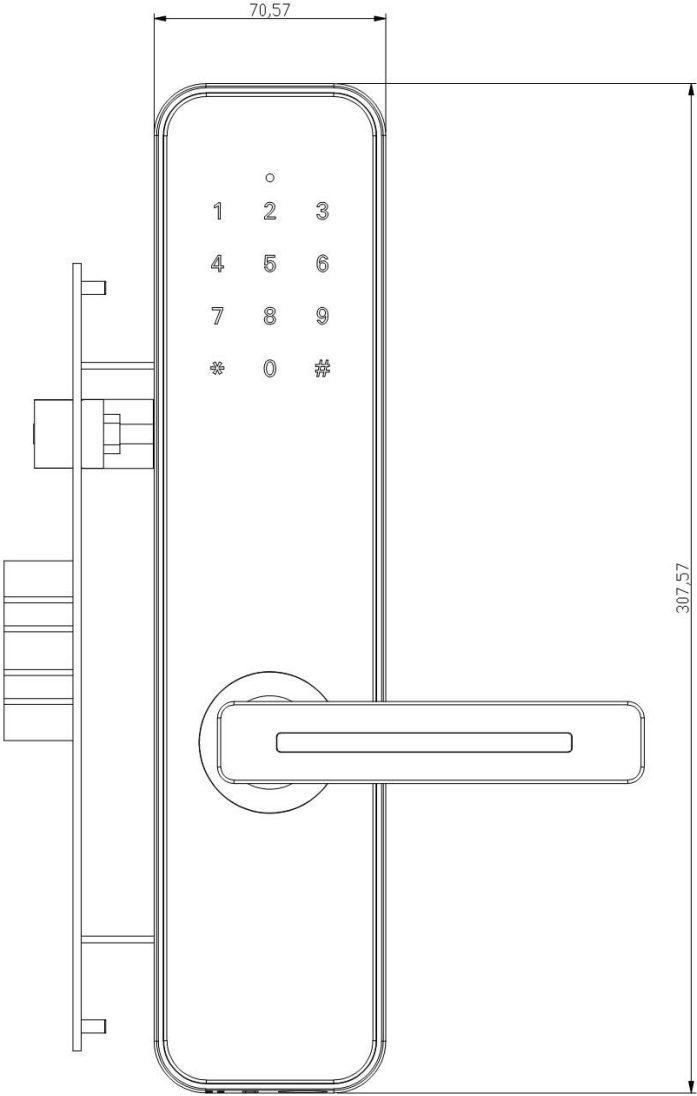
其主要特点为： 本产品功耗低，安全性高，内置 NBIOT 远程通讯模块，可通过云端管理平台、手机 APP 远程管理授权，扫码/密码/刷卡开锁。 门锁支持中文语音导航，简单易用。 面板、把手材质为不锈钢 304 不锈钢、铝合金两种材质 锁体为 6068 锁体。			
项目	小项	规格描述	备注
网络	频段	850MHz	
	SIM 卡类型	中国电信 NBIOT 物联网卡	
硬件	工作温度	60℃到-20℃	
	工作湿度	5%-95%RH（无结露）	
	电源电压	DC 6V 4 颗 5 号干电池	
	使用时间	1 年（参考）	
	应急供电口	Micro USB 备用 5V 供电	
	键盘	电容屏触摸键盘	
	密码容量	用户密码 20 条、临时密码 16 条	
	密码位数	6 位	
	虚位密码	支持	
	NBIOT	支持	
	蓝牙	支持	
	RFIC	支持	
	语音提示	支持	开锁、闭锁、扫描等功能提示
	复位重启键	支持	
低电量报警	支持		
软件	web 端管理系统	房源管理、门锁批量管理、门卡管理、门锁信息统计分析、管理员权限管理、管理员密码增删改查、用户密码增删改查、开锁记录查询、门锁参数设置、门锁固件升级	
	手机端 APP（管理端）	门锁管理、管理员密码管理、二维码/临时密码权限管理、开锁记录查询、扫码开锁、门锁固件升级	
	手机端 APP（用户端）	扫码开锁、二维码/临时密码申请、开锁记录查询、开锁权限查询	
机	自动落锁延时	5 秒	

## 1.2 外观尺寸

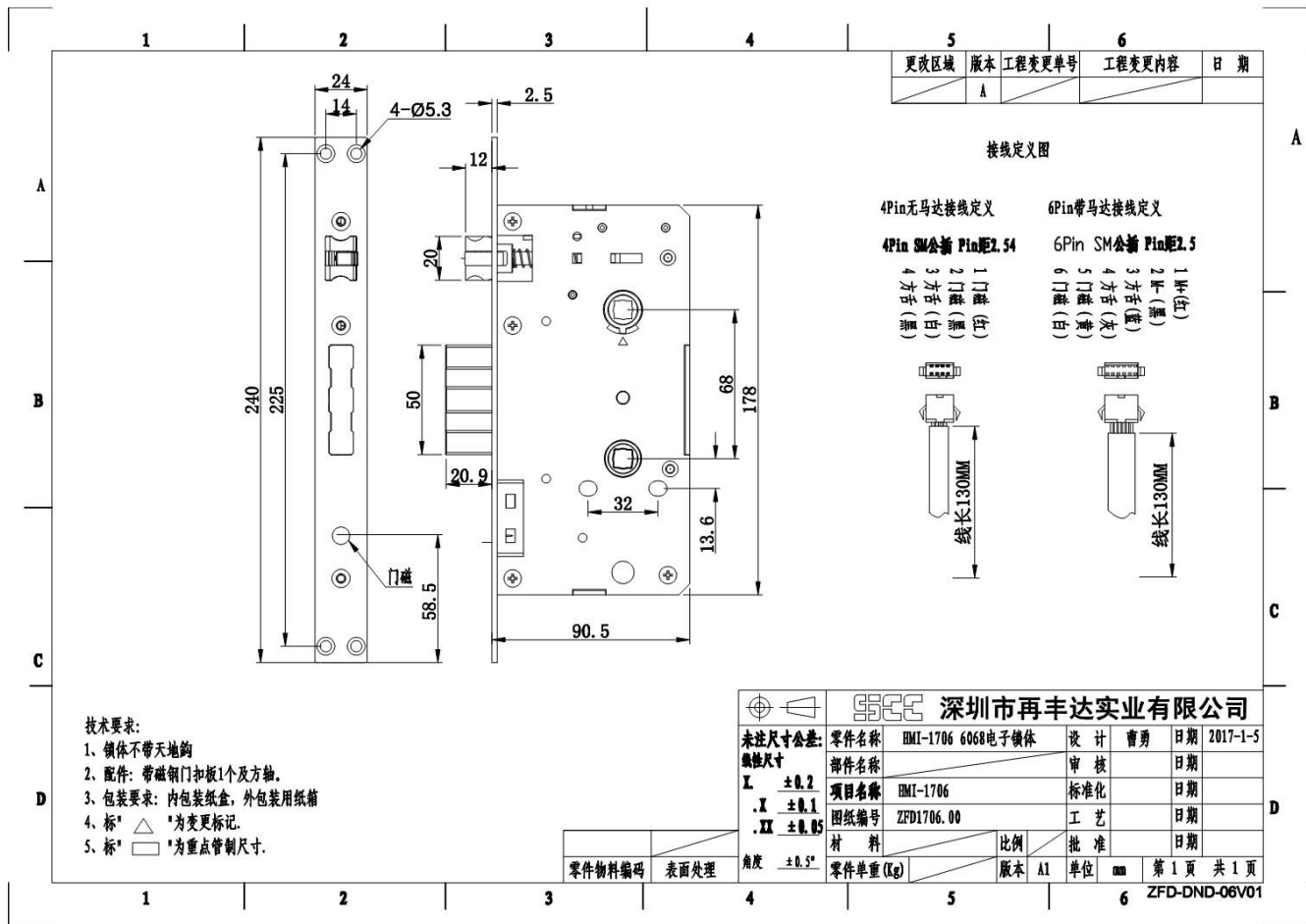
(1) 不锈钢外壳、把手



(2) 铝合金外壳、把手



### (3) 通用锁体



## 二. 安装说明

### 2.1 单个装箱清单

包装清单					
序号	整锁包装	数量	序号	配件包	数量
1	前面板	1	10	M5*25 沉头螺丝	1
2	后面板	1	11	M5*35 沉头螺丝	1
3	锁体 (可选)	1	12	螺孔塞	
4	说明书	1 (每箱)	13	十字沉头螺丝	10
5	配件包	1	14	方杆	2

6	5号电池		15	方杆弹簧	2
7	钥匙	2			
8	门扣板	1			
9	门扣盒	1			

备注：标准配件包适用门厚 40~50mm。选配件 M5\*35 圆头螺丝 M5\*55 沉头不锈钢螺丝，适用于 49~58mm 门厚。

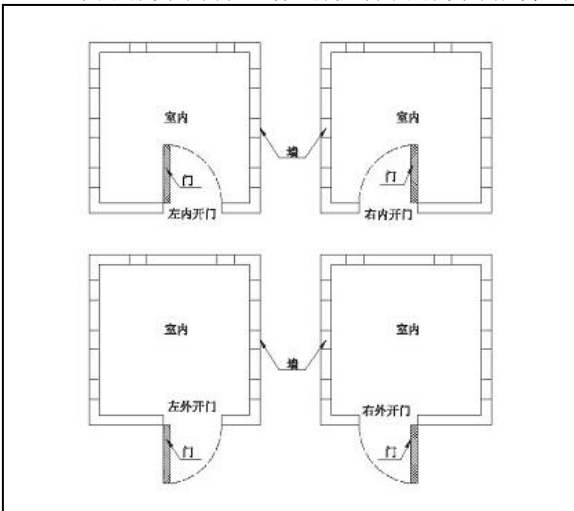
## 2.2 外包装箱信息

每箱 10 台，外箱尺寸 620\*470\* 310mm。

## 2.3 安装环境确认

2.3.1 门厚确认 确认待安装门厚是否符合要求。

2.3.2 开门方向确认 请选择与开门方向相符的门锁和锁体，如果现场不符合要求，可现场调整锁体上的锁舌方向。



1

**前面板更换方法**  
用螺丝刀拆卸螺丝(1)，将把手(2)拉出更换方向后，插入把手头(3)，再将螺丝拧紧。

2

**后面板更换方法**  
用螺丝刀拆卸螺丝(1)，将把手(2)拉出更换方向后，插入把手头(3)，再将螺丝拧紧。

3

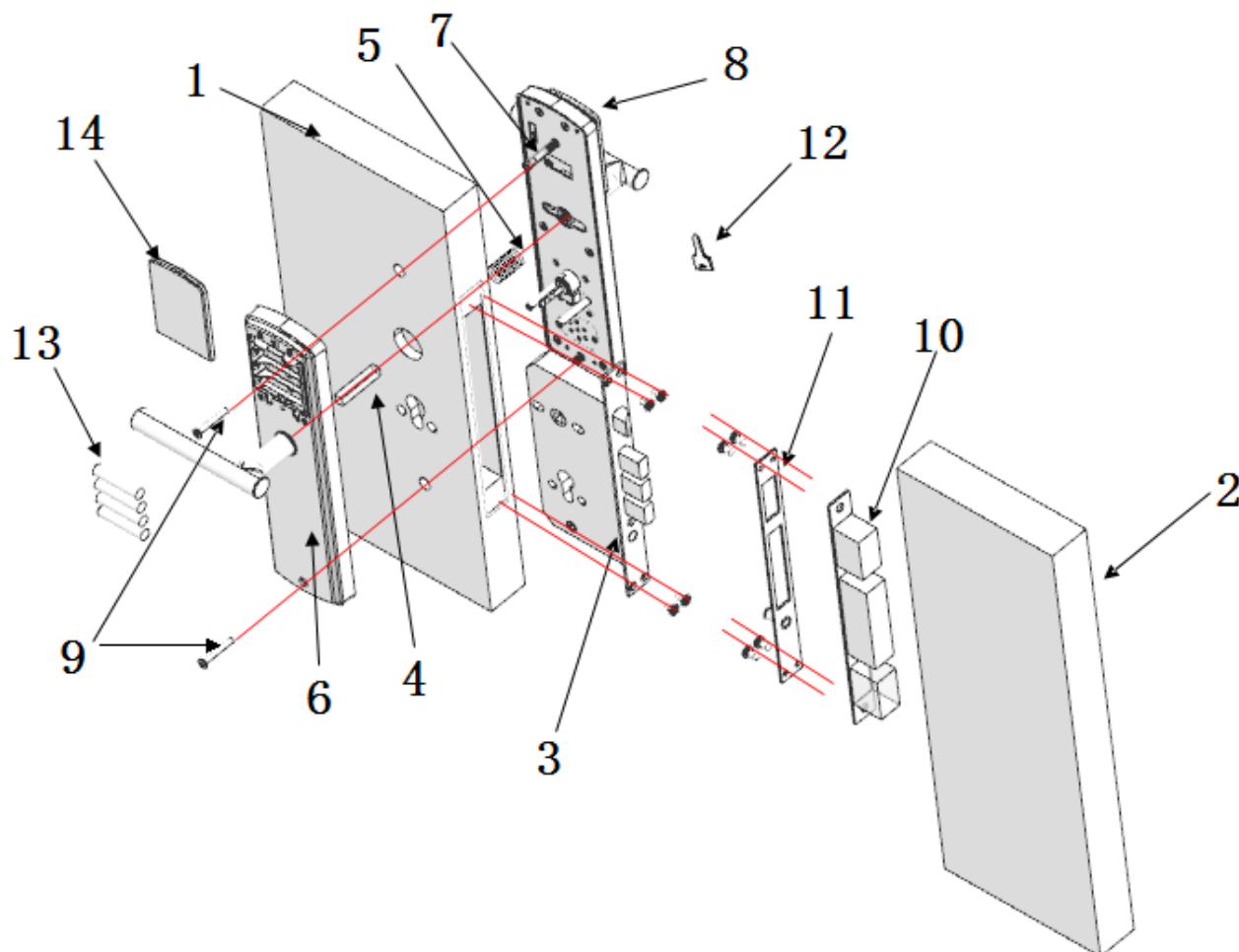
**前面板把手离合更换方法**  
将离合拨轮(4)箭头旋转至 R 处为右开门，旋转至 L 处为左开门。配置单舌锁体，定向螺丝(5)固定在左边为右开门，固定在右边为左开门

## 2.4 门锁安装

### 2.4.1 开门孔

按客户选配的不同锁体，我司提供的不同的开孔图（附件 1, 2, 3），根据图示画线开孔，为了防止产生飞边，开孔前先用割刀沿开孔线将木纤维割断，开孔时应小心，不能将孔开大或门开裂，开好孔后应用实际的门锁试一下是否合适。

### 2.4.2 安装门锁



1. 门扇 2. 门框 3. 锁体 4. 方杆 5. 方杆弹簧 6. 前面板 7. 螺丝套 8. 后面板 9. 面板螺丝  
10. 门口盒 11. 门扣板 12. 钥匙 13. 电池 14. 电池盒盖

- 检查一下配件是否齐全（参见以上的装箱清单），并装上电池，试一下门锁功能是否正常。
- 将锁体（3）安装至门扇（1）上，（禁止使用拉钉安装固定）。
- 将方杆（4）和方杆弹簧（5）插入锁体上。
- 将前面板（6）和组装螺丝柱（7）组合固定。
- 将前面板（6）和后面板（8）之间的导线连接固定好，并用两颗面板螺丝（9）穿过门扇后固定。
- 安装好门扣盒（10）和门扣板（11）。
- 用钥匙（12）检查开锁是否正常。
- 安装电池（13），使用密码开锁是否正常，锁舌、把手等回弹顺畅。

## 三. 网络设置

出厂新锁：安装电池，听到语音提示“启动设备初始化成功”、“网络设置成功”，代表入网成功。



## 四. 密码设置

### 4.1 管理员与门锁初始化配对

- a) PC 端管理平台“门锁管理”中录入设备号，添加门锁；
- b) PC 端管理平台“房源管理”中录入房源、房间信息，房间关联门锁；
- c) PC 端管理平台“房源管理”中对已录入的房间信息添加管理员信息，录入的手机号默认为管理员 APP 账号；
- d) 在 PC 端管理平台中的房间和门锁设备 ID 已经关联的前提下，可以通过管理端 APP 扫码的方式配对门锁成为管理员。

### 4.2 更新管理员密码

- a) APP 管理端“管理”页面中，点击管理员账号，在“密码设置”中设置/更新管理员密码；
- b) 完成设置后在下次开锁或者定时更新时，门锁会同步管理员密码。

### 4.3 添加成员及密码

- a) APP 管理端“管理”页面的“成员”分页中，点击“+”按钮，输入新成员的手机号和相关信息；
- b) APP 管理端“管理”页面的“成员”分页中，点击新添加成员，在“密码设置”中设置成员密码；
- c) 完成设置后在下次开锁或者定时更新时，门锁会同步成员密码。

### 4.4 修改成员密码

- a) 修改成员密码的方式同 4.3 添加成员密码一致。

### 4.5 删除成员密码

- a) APP 管理端“管理”页面的“成员”分页中，选择成员，在成员详情页面点击最下角的“删除成员”。

### 4.6 添加用户临时权限

- a) APP 管理端“管理”页面的“临时权限”分页中，点击“+”按钮，输入手机号码、备注以及生效时间范围；
- b) 点击“发送”按钮，系统会以短信形式通知用户获得二维码或临时密码权限。

### 4.7 删除用户临时权限

- a) APP 管理端“管理”页面的“临时权限”分页中，在已经下发的权限列表中，对指定权限做“左滑”操作，点击右侧出现的“撤销”按钮，即可删除该用户二维码或临时密码权限；

### 4.8 二维码/临时密码的申请与审批

- a) 用户端 APP 点击首页的“申请权限”，输入需要申请的开锁方式、备注、申请房间、生效时间范围；
- b) 点击“提交申请”，该申请信息会推送到选定门锁管理员的 APP 上等待审批，在该页面右上角的“申请列表”中可以查询到该申请的审批状态及过程；
- c) 管理端 APP“审批”页面中，可以看到当前访客的申请列表，点击某项能够查看详细，同意或者拒绝该申请。

主要功能列表：

主要功能列表	APP 管理端	APP 用户端/微信网页端	PC 管理端
添加管理员密码	✓		✓
删除管理员密码	✓		✓
修改管理密码	✓		✓
添加用户密码	✓		✓
删除用户密码	✓		✓
修改用户密码	✓		✓
添加二维码权限	✓		
删除二维码权限	✓		
修改二维码权限	✓		
二维码权限申请	✓		
二维码权限审批	✓		
添加临时密码权限	✓		
删除临时密码权限	✓		
修改临时密码权限	✓		
二维码/临时密码权限申请		✓	
二维码/临时密码权限审批	✓		
开锁记录查询	✓	✓	✓
扫码开锁（远程验证）	✓	✓	
扫码开锁（蓝牙）	✓	✓	
房源管理			✓
门锁批量管理			✓
门锁信息统计分析			✓
管理员权限管理			✓
门锁参数设置			✓
门锁固件升级			✓

## 五、门锁其他功能设置

### 5.1 防撬报警

本门锁具有防撬报警功能，防撬报警开启后，可以输入任意一个开门密码取消语音报警，重新上电池后，可以重新启动。

### 5.2 连续试错自锁

连续输入 5 次错误密码，系统会进入自锁状态，此时输入任何密码均无效，5 分钟以后，系统自动解除自锁状态。

### 5.3 门锁传感器

本门锁选配带传感器锁体时，门锁具有门磁传感，系统可查看门锁是否有关门。

## 六. 注意事项

- 6.1 门锁把手护套和触摸板保护膜应在门锁正式投入使用后再去掉。
- 6.2 门锁电池一定要使用碱性电池。
- 6.3 不能用酸性物质清洁房间或门锁。
- 6.4 保持房间通风良好，特别是长久无人居住的房间一定要定期通风。
- 6.5 严禁将异物插入门锁钥匙孔中。